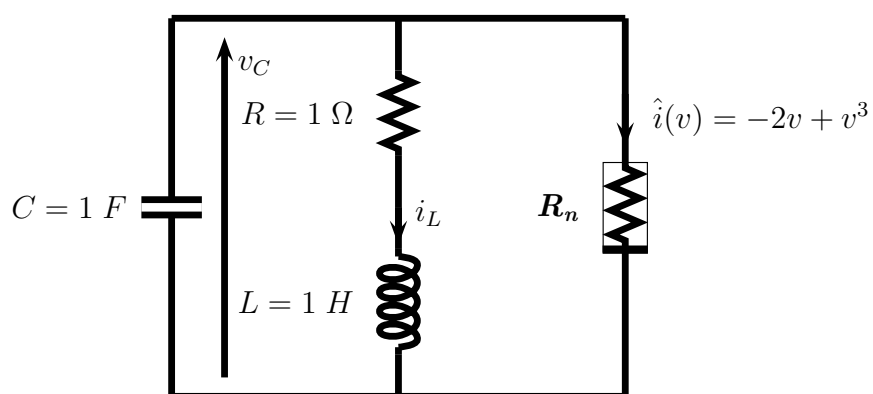


3. Dato il circuito di figura:



dove il resistore non lineare controllato in tensione ha relazione costitutiva $\hat{i}(v) = -2v + v^3$.

- Scrivere le equazioni di stato
- Determinare i punti di equilibrio, si studi la loro stabilit  e si dica di che tipo sono (fuochi, selle, nodi,)